

VRP - 77

VITRINA REFRIGERADA

1.3 metros de frente | 11 pies cúbicos



Diseñadas y construidas con una tradición por la CALIDAD que empezó hace más de 70 años



* Se muestran 2 vitrinas en "acomodo tren"



REFRIGERACIÓN EFICIENTE

La VRP-77 es una vitrina refrigerada abierta ideal para exhibición y conservación de productos de repostería. La temperatura de refrigeración te permite conservar tus productos dentro de un rango que va de los 2°C a los 8°C, la cuál puedes configurar gracias a su control electrónico. El compresor es hermético con una potencia de 1/3 HP y el evaporador es de tubo de cobre y aleta de aluminio.



GABINETE

Resistencia, versatilidad y exhibición convergen en el diseño de la VRP-77. Diseñada no sólo para refrigerar, sino para ofrecer una máxima visibilidad al interior para que tus clientes no pierdan detalle de tus productos en exhibición. Su gabinete fabricado en lámina de acero pre-pintada en color blanco al interior. Al exterior, en la partes frontal y laterales tiene lamina de acero pre-pintada en color blanco y en la parte posterior verás lámina de acero inoxidable (C-24) que le permite soportar ese tráfico pesado que se da tras el mostrador.

IDEAL PARA:



HO RE CA



www.ojeda.com.mx

Refrigeración Ojeda, S.A. de C.V.
Canela 79 A y B
Granjas México | Iztacalco
CDMX | 08400

Ventas 1: 55 5803 1116
Ventas 2: 55 5803 1113
Servicios: 55 5803 1139
Refacciones: 55 5803 1129

VITRINA REFRIGERADA

La Calidad Ojeda -siempre presente en nuestros productos- acompaña al diseño de nuestra vitrina VRP-77, diseñada para que la exhibición de sus productos resalte la apariencia de tu negocio y tus clientes no pierdan detalle de los productos exhibidos, impulsando tus ventas.

ALMACENAMIENTO



La VRP-77 te ofrece una amplia superficie de exhibición y conservación en el nivel principal y, adicionalmente, 1 entrepaño superior de cristal con medidas de 118 cm. x 30 cm. para que puedas dividir tus exhibición por categorías facilitando la elección de productos para tus clientes.




ILUMINACIÓN

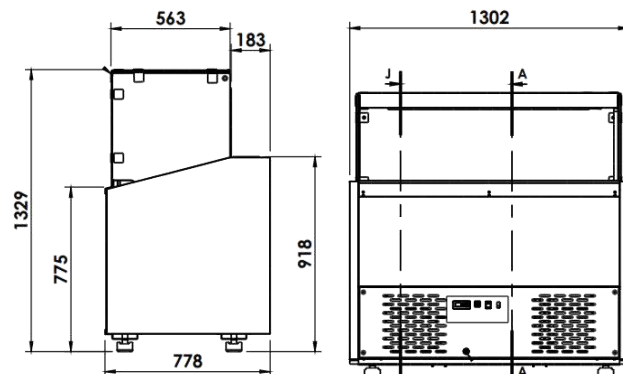
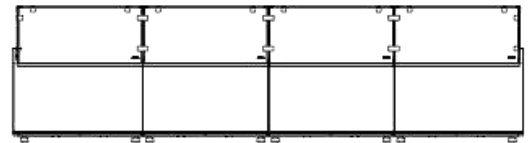
El interior de la VRP-77 cuenta con iluminación LED en color blanco. Cuenta con interruptor de iluminación.



VERSATILIDAD MODULAR

El diseño de la VRP-77 te permite obtener la exhibición y conservación que te brinda nuestra vitrina las veces que quieras. Puedes solicitar una configuración modular con "acomodo de tren" para extender tu línea de exhibición y generar una nueva identidad en tu negocio.

VRP-77		
CARACTERÍSTICAS		
VOLUMEN	11 ft.3	
DIMENSIONES EXTERIORES	Frente	1302 mm.
	Profundidad	778 mm.
	Altura	1329 mm.
DIMENSIONES INTERIORES	Frente	1190 mm.
	Profundidad	480 mm.
	Altura	565 mm.
PUERTAS	N/A	
ENTREPAÑOS	1	
SISTEMA DE REFRIGERACIÓN		
RANGO DE TEMPERATURA	2°C a 8°C	
REFRIGERANTE	R-134	
COMPRESOR	1/3 HP	
EVAPORADOR	Tubo de cobre y aleta de aluminio	
SISTEMA ELÉCTRICO		
VOLTAJE	127 V / 60 Hz.	
LONGITUD DEL TOMACORRIENTE	2.5 m.	
CONDICIONES DE OPERACIÓN		
	Evite las áreas expuestas a la luz del sol.	
	El equipo está fabricado para trabajar en condiciones de 24°C y 55% de H.R.	



Todas las fotografías e ilustraciones están consideradas para ser una representación de los equipos actuales. En algunos casos pudieran tener algunas variaciones. Refrigeración Ojeda se reserva los derechos para cualquier cambio o modificación en los equipos sin previo aviso.

Todos los derechos reservados Refrigeración Ojeda S.A. de C.V. 2020.