

# CV - 49H 2PS inox

## CONGELADOR VERTICAL

43 pies cúbicos

**Uso de R-290:**  
El refrigerante más ecológico  
y eficiente del mercado



Diseñados y contruidos con  
una tradición por la  
**CALIDAD** que empezó hace  
más de 70 años

**IDEAL  
PARA:**



### CONSERVACIÓN EFICIENTE

El CV-49H 2PS inox te permite mantener los productos hasta una temperatura de -18° C, la cuál puedes configurar gracias a su control electrónico. El compresor hermético de 1/2 HP y su evaporador de tubo de cobre y aletas de aluminio, aunado al uso de refrigerante **R-290** (el gas más ecológico y eficiente del mercado, ya que tiene un impacto reducido en el medio ambiente, y permite un ahorro de energía superior) hacen del CV-49H 2PS inox tu mejor aliado en términos de conservación.



### GABINETE

Resistente gabinete construido con lámina de acero inoxidable de acabado cepillado al interior y exterior.



**OJEDA**<sup>®</sup>  
REFRIGERACION

www.ojeda.com.mx

Refrigeración Ojeda, S.A. de C.V.  
Canela 79 A y B  
Granjas México | Iztacalco  
CDMX | 08400

Ventas 1: 55 5803 1116  
Ventas 2: 55 5803 1113  
Servicios: 55 5803 1139  
Refacciones: 55 5803 1129

## CONGELADOR VERTICAL

La Calidad Ojeda -siempre presente en nuestros productos- nos ha permitido producir el mejor frío de México por más 70 años y nuestro congelador CV-49H 2PS inox es reflejo de esa trayectoria. Pensado para mantener tus productos a temperaturas bajo cero, brindándote máxima capacidad de congelación en tu negocio.



### ALMACENAMIENTO ÓPTIMO

6 entrepaños elaborados con alambrcn de acero pintado para máxima resistencia. Los entrepaños miden 593 mm. de frente por 580 mm. de profundidad. Muévelo fácilmente: El CV-49H 2PS inox cuenta con rodajas para un fácil traslado dentro de tus instalaciones. Mantén seguros tus productos, la cerradura con llave del CV-49H 2PS inox te da el control sobre quién tiene acceso al interior.

CARACTERÍSTICAS		
VOLUMEN	43 ft.3	
DIMENSIONES EXTERIORES	Frente	1320 mm.
	Profundidad	750 mm.
	Altura	1974 mm.
DIMENSIONES INTERIORES	Frente	1230 mm.
	Profundidad	632 mm.
	Altura	1566 mm.
PESO	228 kg.	
PUERTAS	2	
PARRILLAS	6	

SISTEMA DE REFRIGERACIÓN	
TEMPERATURA DE CONSERVACIÓN	-18°C
REFRIGERANTE	R - 290
COMPRESOR	Hermético 1/2 HP
EVAPORADOR	Tubo de cobre y aleta de aluminio

SISTEMA ELÉCTRICO	
CONSUMO DE ENERGÍA	13.57 Kw-Hr. / Día
AMPERAJE	7.0 A
VOLTAJE	127 V / 60 Hz.
LONGITUD DEL TOMACORRIENTE	2.5 m.

CONDICIONES DE OPERACIÓN	
Evite las áreas expuestas a la luz del sol.	
El equipo está fabricado para trabajar en condiciones de 24°C y 55% de H.R.	



Evite las áreas expuestas a la luz del sol.  
El equipo está fabricado para trabajar en condiciones de 24°C y 55% de H.R.



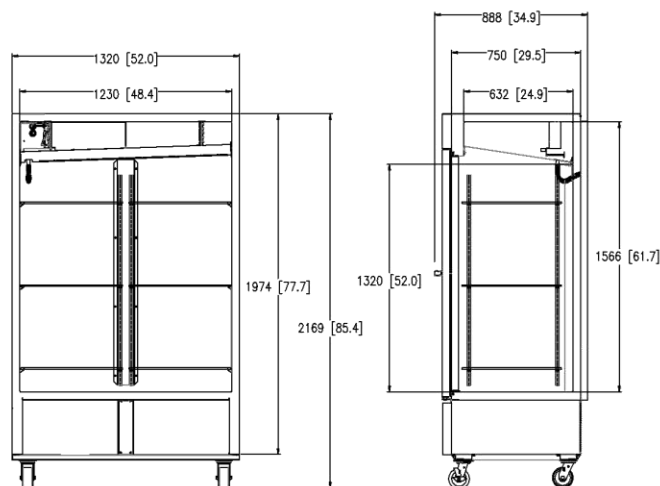
### PUERTAS

2 puertas abatibles con sello magnético construidas también con lámina de acero inoxidable, manijas exteriores y sistema de autocierre.



### CONSUMO REDUCIDO

Listo para empezar a trabajar. Sólo conéctalo con su tomacorriente de 2.5 metros de longitud y consumirá 13.57 kw-hr/día. Funciona con corriente de 127 volts a 60 Hz. Su amperaje es de 7.0 A.



Todas las fotografías e ilustraciones están consideradas para ser una representación de los equipos actuales. En algunos casos pudieran tener algunas variaciones. Refrigeración Ojeda se reserva los derechos para cualquier cambio o modificación en los equipos sin previo aviso.

Todos los derechos reservados Refrigeración Ojeda S.A. de C.V. 2020.