

RV - 27 H PS inox

REFRIGERADOR VERTICAL

23 pies cúbicos

Uso de R-290:
El refrigerante más ecológico
y eficiente del mercado



Diseñados y contruidos con
una tradición por la **CALIDAD**
que empezó hace más de 70
años

IDEAL
PARA:



REFRIGERACIÓN EFICIENTE

El RV-27H PS inox te permite conservar productos a una temperatura de 3.3°C. El compresor hermético de 1/5 HP, su evaporador de tubo de cobre y aletas de aluminio, aunado al uso de refrigerante **R-290** (el gas más ecológico y eficiente del mercado, ya que tiene un impacto reducido en el medio ambiente, y permite un ahorro de energía superior), hacen del **RV-27H PS inox** el mejor aliado en términos de conservación y consumo.

GABINETE



Resistente gabinete construido con lámina de acero inoxidable de acabado cepillado al interior y exterior.



OJEDA
REFRIGERACION

www.ojeda.com.mx

Refrigeración Ojeda, S.A. de C.V.
Canela 79 A y B
Granjas México | Iztacalco
CDMX | 08400

Ventas 1: 55 5803 1116
Ventas 2: 55 5803 1113
Servicios: 55 5803 1139
Refacciones: 55 5803 1129

RV - 27 H PS inox

REFRIGERADOR VERTICAL

La Calidad Ojeda siempre presente en nuestros productos, acompaña al diseño del RV-27H PS inox pensado para uso rudo y tráfico pesado en tus instalaciones sin que te preocupes del almacenamiento de productos dentro del equipo.



ALMACENAMIENTO ÓPTIMO

3 parrillas elaboradas de con alambrcn de acero para máxima resistencia. Cada parrilla tiene las siguientes dimensiones: 653 mm. de frente, por 610 mm. de fondo. El RV-27H PS inox incluye tacones de polietileno de alta densidad para asegurar que el equipo siempre esté nivelado.

CARACTERÍSTICAS		
VOLUMEN	23 ft.3	
DIMENSIONES EXTERIORES	Frente	764 mm.
	Profundidad	711 mm.
	Altura	1974 mm.
DIMENSIONES INTERIORES	Frente	674 mm.
	Profundidad	619 mm.
	Altura	1566 mm.
PESO	144 kg.	
PUERTAS	1	
PARRILLAS	3	

SISTEMA DE REFRIGERACIÓN	
TEMPERATURA DE CONSERVACIÓN	3.3°C
REFRIGERANTE	R - 290
COMPRESOR	Hermético 1/5 HP
EVAPORADOR	Tubo de cobre y aleta de aluminio

SISTEMA ELÉCTRICO	
CONSUMO DE ENERGÍA	4.25 Kw-Hr. / Día
AMPERAJE	5.0 A
VOLTAJE	127 V / 60 Hz.
LONGITUD DEL TOMACORRIENTE	2.5 m.

CONDICIONES DE OPERACIÓN



Evite las áreas expuestas a la luz del sol.

El equipo está fabricado para trabajar en condiciones de 24°C y 55% de H.R.



PUERTAS

Una puerta abatible elaborada en acero inoxidable rayado, con sello magnético, manija exterior, sistema de auto-cierre y cerradura con llave.



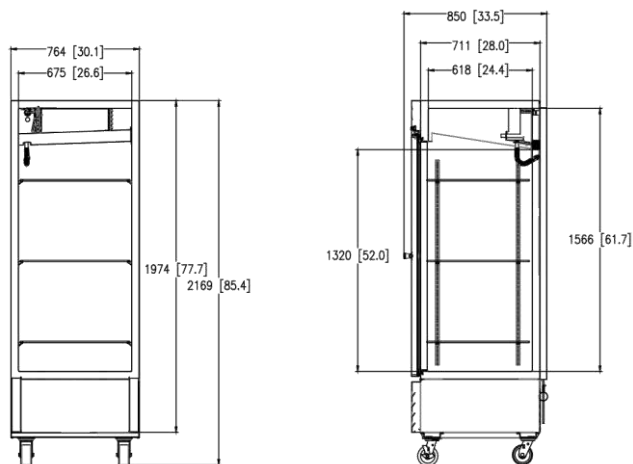
ILUMINACIÓN

Iluminación LED al interior del gabinete. Cuenta con un interruptor de iluminación.



CONSUMO REDUCIDO

Listo para empezar a trabajar. Sólo conéctalo con su tomacorriente de 2.5 metros de longitud y consumirá **4.26 kw-hr/día**. Funciona con corriente de 127 volts a 60 Hz. y su amperaje es de 5.0 A.



Todas las fotografías e ilustraciones están consideradas para ser una representación de los equipos actuales. En algunos casos pudieran tener algunas variaciones. Refrigeración Ojeda se reserva los derechos para cualquier cambio o modificación en los equipos sin previo aviso.